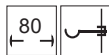


Schmalspur Güterwagen
Narrow gauge freight wagon
Voie étroite wagon de marchandise
Úzkorozchodný nákladní vůz
Tor wąski wagon towarowy



TILLIG HOBAHN

Art.-Nr. / Item no. / Réf. / Art.-č. / Nr art.

HOe: 05935 • 05936 • 05937 • 05938 • 05950 • 05960
05970 • 250768 (für Set 05971)

H0m: 15935 • 15936 • 15937 • 15938 • 15950 • 15960
15970 • 241706 (für Set 01273)
250771 (für Set 15971)



DAS MODELL • THE MODEL • LE MODÈLE • MODEL

(DE) Das Modell wird mit unterschiedlichen Details in den Gravuren, wie sie auch im Vorbild im Lauf der Zeit existierten, angeboten. Das Modell ist mit zahlreichen einzeln angesetzten Details versehen, die z.T. bereits montiert sind. Für die Ausstattung der Pufferbohle gibt es zwei Teile. Wird die Modellkupplung montiert, dann ist dafür die Pufferbohle ohne Durchbrüche vorgesehen. Der Anbau der vorbildentsprechenden Mittelpuffer mit Zughaken und Spindelkette neben dem Mittelpuffer, erfordert die zweite Pufferbohle mit Durchbrüchen. Die Kupplungsteile sollten vor dem Anbau der Pufferbohle an den Wagenkasten montiert werden. Bitte auf die richtige Lage der Pufferbohle achten, da diese nicht symmetrisch ist. Der mittlere Ansatz zeigt nach unten. Natürlich kann nach Belieben auch die Pufferbohle mit Durchbrüchen standardmäßig montiert werden. Allerdings läuft die Zurüstung der Stoß- und Zugvorrichtungen in den Durchbrüchen der korrekten Funktion der Modellkupplung in der Regel entgegen. Daher ist die Option für stehende Modelle (Anlage oder Vitrine) oder dem Schlussfahrzeug eines festen Zuges ohne Modellkupplung vorbehalten.

Das Modell kann mit unterschiedlichen Kupplungen für den Fahrbetrieb ausgestattet werden. Neben der montierten Haken-Bügel Kupplung, der „Standardkupplung“ für Schmalspurbahnen, ist es möglich, weitere Kupplungstypen anzubauen. Dazu ist der Kupplungskopf aus dem Schwabenschwanz der Kupplungsdeichsel zu schieben und stattdessen eine Aufnahme ähnlich NEM 358 zu montieren. In diese Kupplungsaufnahme kann entweder eine Standardkupplung aus dem TT Programm (Tillig Art.-Nr. 08840) oder eine KADEE Kupplung (Liliput Art.-Nr. 949121) montiert werden. Die Höhe der Kupplungsaufnahme ist entsprechend der verwendeten Kupplung zu montieren.

(GB) The model is offered with different details in the engraving in the same way they also existed in the model throughout the ages. The model is equipped with numerous individual details, which in some cases are already mounted. There are two parts for the equipment of the buffer beam. If the model coupling is mounted then the buffer beam is provided without openings for this. The connection of the middle buffers that are true-to-the-original with a coupling hook and spindle chain next to the middle buffer requires the second buffer beam with openings. The coupling parts should be mounted before connecting the buffer beams to the carriage body. Please make sure the buffer beam is located in the right position as they are not symmetrical. The centre attachment points downwards. You can obviously also assemble the buffer beam with openings as standard in line with your own individual preferences. However, the equipment of the buffer and traction devices in the gaps usually prevents the correct function of the model coupling. Therefore, this option is reserved for standing models (set or showcase) or the final vehicle of a fixed train without model coupling.

The model can be equipped with different couplings for the running operation. In addition to the attached hook-bow coupling of the "standard coupling" for narrow gauge railways it is possible to connect additional coupling types. To this end the coupling head must be pushed out of the dovetail of the coupling rod and instead a mounting similar to NEM 355 must be installed. Either a standard coupling from the TT range (TILLIG Part No. 08840) or a KADEE coupling (Liliput part no. 949121) can be fitted into this coupling mounting. The height of the coupling mounting must be installed in accordance with the coupling used.

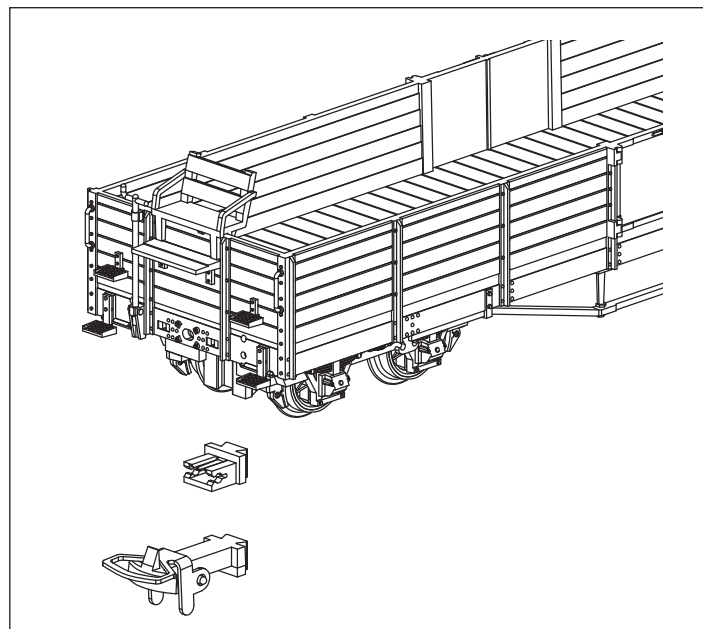
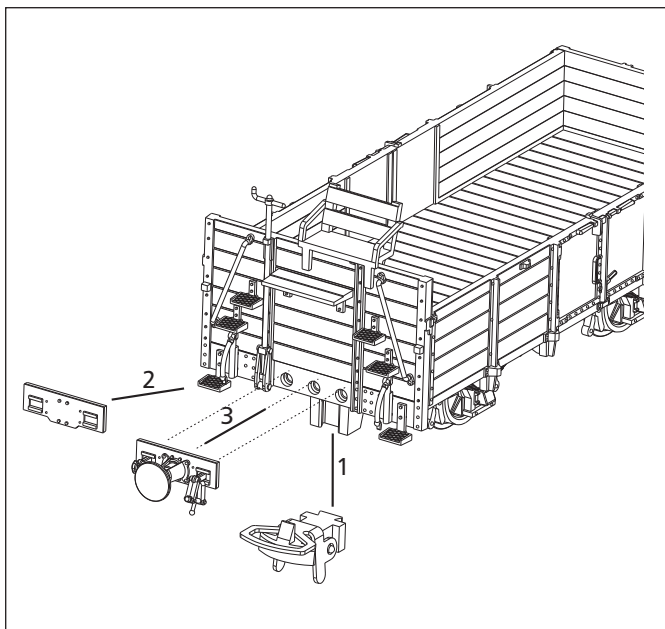
(FR) La maquette est proposée avec différents détails dans les gravures comme ils se sont présentés sur le modèle au fil du temps. La maquette est dotée de nombreux détails uniques dont certains sont montés. Deux pièces sont disponibles pour l'équipement de la traverse d'attelage. Lorsque l'attelage de la maquette est monté, la traverse prévus n'est pas percée. L'installation du tampon central correspondant au modèle avec crochet de traction et chaîne à broche à côté du tampon central nécessite que la deuxième traverse d'attelage soit percée. Les pièces de l'attelage doivent être montées sur la caisse avant l'ajout de la traverse d'attelage. Veillez au positionnement correct de la traverse d'attelage dans la mesure où celle-ci n'est pas symétrique.

L'insert central est orienté vers le bas. Bien entendu, la traverse d'attelage percée peut également être montée de manière standard. Toutefois, l'équipement des dispositifs de choc et de traction dans les percées va à l'encontre du fonctionnement correct de l'attelage de la maquette. Par conséquent, l'option est réservée aux modèles statifs (installation ou vitrine) ou au véhicule arrière d'un train fixe, c'est-à-dire sans attelage.

Le modèle peut être équipé de différents attelages pour le fonctionnement. Outre l'attelage étrier à crochet, l'« attelage standard » pour voies étroites, il est possible d'installer d'autres types d'attelage. A cet effet, pousser la tête d'attelage hors de la queue d'aronde de la barre d'attelage et à la place, monter un logement semblable à NEM 355. Dans ce logement d'attelage, on peut monter soit un attelage standard du programme TT (TILLIG réf. 08840) soit un attelage KADEE® (Liliput réf. 949121). La hauteur du logement d'attelage doit être réglée conformément à l'attelage utilisé.

(CZ) Model je nabízen s různým provedením detailů s gravírováním, jaké v průběhu času existovalo i u předlohy. Model je vybaven mnoha přídavnými detaily, které jsou částečně již namontovány. K vybavení nárazníkové desky jsou k dispozici dva díly. Pokud je montováno modelové spřáhlo, je pro něj určena nárazníková deska bez otvorů. Montáž středových nárazníků odpovídajících předloze s tažným hákem a řetězem vřetena vedle středového nárazníku vyžaduje druhou nárazníkovou desku s otvory. Části spřáhla by měly být namontovány na skříň vozidla před montáží nárazníkové desky. Věnujte prosím pozornost správné poloze nárazníkové desky, protože tato není symetrická. Střední nástavec směřuje dolů. Samozřejmě namontovat standardně také nárazníkovou desku s otvory. Dovybavení nárazníkových a tažných zařízení do otvorů však zpravidla brání správné funkci modelového spřáhla. Proto je tato možnost vyhrazena pro stojící modely (kolejiště nebo vitrina) nebo poslední vůz pevné sestavy vlaku bez modelového spřáhla. Model může být vybaven různými spřáhly pro jízdu. Kromě osazeného spřáhla tvořeného hákem a třmenem a „standardního spřáhla“ pro úzkorozchodné dráhy je možné použít i jiné typy spřáhel. Pro tento účel vyjměte hlavu spřáhla z rybinové drážky oje spřáhla a místo ní nasadte držák podobný NEM 355. Tento držák spřáhla lze osadit buďto standardním spřáhlem z programu TT (Tillig obj. č. 08840) nebo spřáhlem KADEE (Liliput obj. č. 949121). Výšku držáku spřáhla nastavte podle použitého spřáhla.

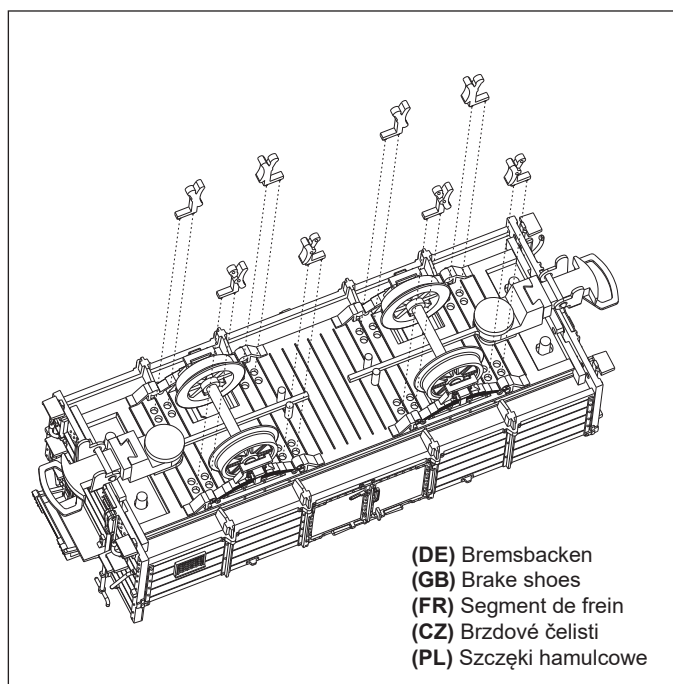
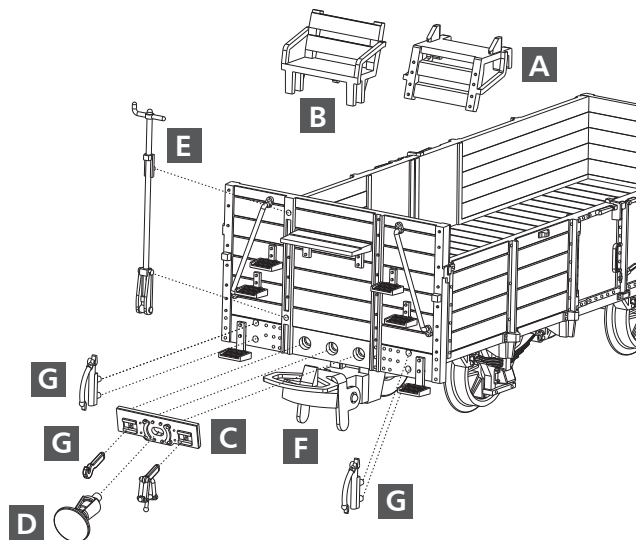
(PL) Model oferowany jest z różnymi grawerowanymi detalami, zmieniającymi się również w oryginalne z biegiem czasu. Model wyposażony jest w liczne pojedynczo nakładane detale, które częściowo są już zamontowane. Wyposażenie buforów składa się z dwóch części. Jeżeli zamontowany jest sprzęg modelowy, to przewidziany jest dla niego bufor bez przelamania. Montaż odpowiadających oryginałowi buforów środkowych z hakiem ciągowym i łańcuchem trzpienia obok bufora środkowego wymaga drugiego bufora z przelamaniami. Części sprzęgu należy zamontować przed montażem bufora na skrzyni wagonu. Należy zwrócić uwagę na prawidłowe położenie bufora, nie jest on symetryczny. Środkowa nasadka ma być skierowana w dół. Oczywiście, zależnie od upodobania, można zamontować standardowo bufor z przelamaniami. Jednakże doposażenie urządzeń zderzakowych i ciągowych w wycięciach zakłóca z reguły prawidłowe funkcjonowanie sprzęgu modelu. Dlatego opcja zastrzeżona jest dla modeli stojących (instalacja lub witryna) lub dla ostatniego pojazdu stałego pociągu bez sprzęgu modelowego. Model może być wyposażony w różne sprzęgi do jazdy. Obok zamontowanego sprzęgu hakowo-kabłąkowego, standardowego sprzęgu dla kolejek wąskotorowych, można zamontować inne rodzaje sprzęgów. W tym celu należy wysunąć głowicę sprzęgu z wczepu pletwiastego z dysza łańcucha i zamiast niej zamontować uchwyt podobny do NEM 355. W ten uchwyt można zamontować albo sprzęg standardowy z asortymentu TT (Tillig nr art. 08840) albo też sprzęg KADEE (Liliput nr art. 949121). Wysokość uchwytu sprzęgu należy ustawić odpowiednio od stosowanego sprzęgu.



ZURÜSTTEILE • ACCESSORY PARTS • PIÈCES D'ÉQUIPEMENT • PŘÍSLUŠENSTVÍ • CZĘŚCI DODATKOWE

- | | | | | |
|---------------------------------------------------------------------------------------------------------------------|---------------------------------------------------------------------------------|------------------------------------------------------------------------------------------------------------------|-------------------------------------------------------------------------------------|------------------------------------------------------------------------------------------------------------------------|
| A (DE) Klappsitz
(GB) Folding seat
(FR) Strapontin
(CZ) Sklopné sedadlo
(PL) Siedzienie składane | B (DE) Sitz
(GB) Seat
(FR) Siège
(CZ) Sedadla
(PL) Siedziska | C (DE) Pufferbohle
(GB) Buffer beam
(FR) Traverse porte-tampons
(CZ) Rám nárazníků
(PL) Bufor | D (DE) Puffer
(GB) Buffer
(FR) Tampon
(CZ) Nárazník
(PL) Zderzak | E (DE) Bremskurbel
(GB) Brake crank
(FR) Manivelle de frein
(CZ) Brzdová klika
(PL) Korba hamulcowa |
|---------------------------------------------------------------------------------------------------------------------|---------------------------------------------------------------------------------|------------------------------------------------------------------------------------------------------------------|-------------------------------------------------------------------------------------|------------------------------------------------------------------------------------------------------------------------|

- | | |
|-------------------------------------------------------------------------------------------------------------------------------------------|----------------------------------------------------------------------------------------------------------------------|
| F (DE) Kupplungskopf NEM
(GB) Coupling head NEM
(FR) Tête d'attelage NEM
(CZ) Hlava spojky NEM
(PL) Główna sprzęgu NEM | G (DE) Kupplungshaken
(GB) Clutch hook
(FR) Crochet d'attelage
(CZ) Spojkový hák
(PL) Hak sprzęgu |
|-------------------------------------------------------------------------------------------------------------------------------------------|----------------------------------------------------------------------------------------------------------------------|



- | |
|-----------------------------------------------------------------------------------------------------------------|
| (DE) Bremsbacken
(GB) Brake shoes
(FR) Segment de frein
(CZ) Brzdové čelisti
(PL) Szczęki hamulcowe |
|-----------------------------------------------------------------------------------------------------------------|

A + B nicht bei/not at/pas/ne/nie: 05935/05950/05960/15935/15950/15960

(DE) Wegen der Bruchgefahr ist die Handbremskurbel nicht montiert. Der Bremsersitz ist in einer Ausführung im abgeklappten Zustand und in einer aufgestellten Ausführung beigelegt. Die Montage kann nach eigenem Ermessen erfolgen. Alle Zurüstteile sollten mit einem Tropfen Klebstoff gesichert werden.

(GB) The hand brake crank is not mounted due to the risk of breakage. The brakeman seat is enclosed in a version in the folded-down state and in an erected version. The assembly can be performed at your own discretion. All the detailing parts should be secured with a drop of super glue.

(FR) La manivelle du frein à main n'est pas montée en raison de sa fragilité. Le siège du serre-frein est fourni dans une version pliée et dans une version montée. Le montage peut être réalisé librement. Il est préférable de fixer toutes les pièces ajoutées avec une goutte de colle.

(CZ) Z důvodu nebezpečí zlomení není namontována klika ruční brzdy. Sedátko brzdaře je přiloženo v provedení ve sklopeném a postaveném stavu. Montáž dle vlastního uvážení. Všechny doleповací díly by měly být připevněny kapkou lepidla.

(PL) Korba hamulcowa ręcznego nie jest zamontowana z powodu niebezpieczeństwa złamania. Siedzienie hamulcowe załączono w wersji złożonej oraz w wersji ustawionej. Montaż według uznania. Wszystkie akcesoria należy zabezpieczyć za pomocą kropli kleju błyskawicznego.

TILLIG Modellbahnen GmbH

Promenade 1, 01855 Sebnitz
Tel.: +49 (0)35971 / 903-45
Fax: +49 (0)35971 / 903-19

(DE) Hotline Kundendienst • (GB) Hotline customer service
(FR) Services à la clientèle Hotline • (CZ) Hotline Zákaznické služby
(PL) Biuro Obsługi Klienta
www.tillig.com/Service_Hotline.html

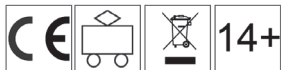
(DE) Technische Änderungen vorbehalten! Bei Reklamationen wenden Sie sich bitte an Ihren Fachhändler.

(GB) Subject to technical changes! Please contact your dealer if you have any complaints.

(FR) Sous réserve de modifications techniques! Pour toute réclamation, adressez-vous à votre revendeur.

(CZ) Technické změny vyhrazeny! Při reklamaci se obraťte na svého obchodníka.

(PL) Zastrzega się możliwość zmian technicznych! W przypadku reklamacji prosimy zgłaszać się do specjalistycznego sprzedawcy.



(DE) Nicht geeignet für Kinder unter 14 Jahren wegen abnehmbarer und verschluckbarer Kleinteile und Verletzungsgefahr durch funktionsbedingte scharfe Ecken und Kanten. Dieses Produkt darf am Ende seiner Nutzungsdauer nicht über den normalen Hausmüll entsorgt werden, sondern muss an einem Sammelpunkt für das Recycling von elektrischen und elektronischen Geräten abgegeben werden. Bitte fragen Sie bei Ihrem Händler oder der Gemeindeverwaltung nach der zuständigen Entsorgungsstelle.

(GB) Not suitable for young people under the age of 14 due to the small parts that can be removed and swallowed and risk of injury due to function-related sharp corners and edges. When this product comes to the end of its useful life, you may not dispose of it in the ordinary domestic waste but must take it to your local collection point for recycling electrical and electronic equipment. If you don't know the location of your nearest disposal centre please ask your retailer or the local council office.

(FR) Ne convient pas aux enfants de moins de 14 ans en raison de pièces pouvant être retirées et avalées et du risque de blessure en raison de coins et de bords vifs dus au fonctionnement. À la fin de sa durée de vie, ne pas éliminer ce produit avec les déchets ménagers mais le remettre à un point de collecte pour le recyclage d'appareils électriques et électroniques. Veuillez vous adresser à votre revendeur ou à l'administration communale pour connaître les points d'élimination compétents.

(CZ) Není určené pro děti mladší 14ti let. Obsahuje funkční a odnímatelné malé a ostré součásti a hrany. Tento produkt nesmí být na konci svého užívání zlikvidován jako běžný domovní odpad, ale musí být zlikvidován např. ve sběrném dvoře. Prosím, zeptejte se vašeho obchodníka, popř. na svém obecním úřadě o vhodném způsobu likvidace.

(PL) Nieodpowiednie dla dzieci poniżej 14 roku życia z uwagi na niebezpieczeństwo połknięcia i zadławienia się drobnymi częściami oraz możliwość skaleczenia się ostrymi końcówkami i krawędziami części funkcyjnych. Produkty oznaczone przekreślonym pojemnikiem po zakończeniu użytkowania nie mogą być usuwane razem z normalnymi odpadami domowymi, lecz muszą być przekazywane do punktu zbierania i recyklingu urządzeń elektrycznych i elektronicznych. Dzięki recyklingowi pomagają Państwo skutecznie chronić środowisko naturalne. Prosimy zwrócić się do specjalistycznego sklepu lub do odpowiedniego urzędu w Państwa okolicy, aby dowiedzieć się, gdzie jest najbliższy punkt recyklingu urządzeń elektrycznych i elektronicznych.

(DE) Bitte beachten Sie: Für dieses TILLIG-Produkt gilt der gesetzliche Gewährleistungsanspruch von 24 Monaten ab Kaufdatum. Dieser Gewährleistungsanspruch erlischt, wenn kundenseitige Eingriffe, Veränderungen, Umbauten usw. an dem Produkt erfolgen/vorgenommen werden. Bei Fahrzeugen mit eingebauter Schnittstelle, können Gewährleistungsansprüche nur geltend gemacht werden, wenn das betreffende Fahrzeug im Lieferzustand (ohne eingebautem Digitaldecoder, mit eingestecktem Entstörersatz) an den Fachhändler zurück gegeben wird.

(GB) Please note: This TILLIG product is subject to the statutory warranty entitlement of 24 months from the date of purchase. This warranty claim expires if the product is interfered with, modified or converted after the point of time of the customer acquiring ownership. Where vehicles have an integrated interface, claims for warranty can only be asserted if the vehicle concerned is returned in an as-delivered state (without built-in digital decoder, with plugged-in interference suppression kit).

(FR) Attention: Pour ce produit TILLIG, le droit de garantie légal de 24 mois à partir de la date d'achat s'applique. Ce droit de garantie s'éteint si le client procède/a procédé à des interventions, des modifications, des transformations, etc. sur le produit. Pour les véhicules à interface intégrée, les droits de garantie ne peuvent être acceptés que si le véhicule correspondant est restitué au revendeur dans l'état de livraison (sans décodeur numérique intégré, avec l'antiparasite installé).

(CZ) Upozornění: Pro tento výrobek TILLIG platí zákonný záruční nárok 24 měsíců od data koupě. Tento záruční nárok zaniká, pokud byly ze strany zákazníka na výrobku provedeny zásahy, změny, přestavby atd. U vozidel se zabudovaným rozhraním mohou být záruky uplatněny jen tehdy, když bude předmětné vozidlo vráceno do odborné prodejny v původním stavu (bez zabudovaného digitálního dekodéru, se zasunutou odrušovací sadou).

(PL) Należy mieć na względzie, że: dla niniejszego produktu TILLIG obowiązuje ustawowe roszczenie gwarancyjne, wynoszące 24 miesiące od daty zakupu. Roszczenie gwarancyjne wygasa w sytuacji, gdy przeprowadzone zostaną w produkcji zmiany lub klient dokona przebudowy produktu na własną rękę. W pojazdach z zabudowanym interfejsem, roszczenia gwarancyjne mogą być podnoszone jedynie, gdy dany pojazd przekazany zostanie przedstawicielowi handlowemu w stanie, jaki obowiązywał w momencie dostawy (bez zabudowanego dekodera cyfrowego, z osadzonym zestawem odłączającym).